

**L'ESPACE
DE TRAVAIL
DESIGN.**

AT WORK PORTFOLIO

**DESIGN YOUR
WORKSPACE.**

bene

I AM BENE.

INSPIRING OFFICES. SINCE 1790.

Bene doesn't think in categories like cabinets, tables or chairs. And definitely not in boxes. As an internationally leading designer and furnisher of office and working environments, we conceptualise and design spaces in which people work well and with pleasure.

After all, great things happen when people work with enthusiasm. When there is passion – for the job, the mission and the future. We endeavour to reflect our customer's vision in every space we design. In doing so, we implement individual requirements according to the basic principles of our brand: pioneering, inspiring, results-oriented. Bene.

SOURCE D'INSPIRATION AU BUREAU. DEPUIS 1790.

Bene ne pense pas en termes de meubles : armoires, tables et chaises. Nous réfléchissons hors des sentiers battus. Leader international en matière de conception et d'aménagement d'espaces de travail, nous concevons des projets qui se transforment en lieux où les gens ont plaisir à travailler.

Après tout, les grands projets naissent dans des bureaux où il fait bon travailler et où les collaborateurs sont passionnés par leurs projets, les défis à relever et ce qui les attend demain. Nous voulons créer des espaces propices à l'inspiration en nous appuyant sur des produits et concepts innovants, motivants et favorisant la performance.

The background features a collection of 3D-rendered green geometric shapes, including rectangular prisms, hexagons, and triangles, scattered across the white space. A large, light green gear-like structure is partially visible on the right side, with its teeth extending towards the center. The overall aesthetic is clean and modern, with a focus on geometric forms and a monochromatic green color palette.

**WELCOME TO
THE
OFFICE
WITH
INFINITE
POSSIBILITIES.**

**BIENVENUE
DANS LE
BUREAU
DES
POSSIBILITES
INFINIES.**

THE BENE OFFICE GUIDE.

CONCENTRATION & REFLECTION.
Concentration et réflexion.

COLLABORATION & INTERACTION.
Collaboration et interaction.

COMMUNICATION & IMAGE.
Communication et image.

THE AGE OF FLEXIBILITY.

New technologies are driving the global change forward and continue to transform the workplace. Nowadays, people can work more flexibly and mobile than ever before. Work-places, hours and teams are shaped by an unprecedented openness.

The Bene Office Guide follows new trends and developments – and then takes them one step further. It shows how to design offices that are agile and organic.

Years of experience, intensive customer contact and ongoing trend research have shown that the office environment is becoming increasingly versatile and diverse. Aside from classic office tasks, employee

interaction plays just as big a role as exchanges with customers or partners.

This results in three functional areas which offer teams spatial and functional support in their respective duties:

- Concentration & Reflection
- Collaboration & Interaction
- Communication & Image

The customised interplay of these three areas caters to the needs of employees, supports both internal and external communication and brings agility into the work organisation – entirely in line with the motto EVOLUTION AT WORK.

You can find more information on trends in the modern working world and the Bene Office Guide at:

futureofwork.bene.com
bene.com

L'ERE DE LA FLEXIBILITE.

Les nouvelles technologies accélèrent les mutations au niveau planétaire et transforment en permanence l'environnement tertiaire. Le travail est devenu plus flexible que jamais : lieux, horaires et équipes sont plus souples qu'ils ne l'ont jamais été.

Bene Office Guide accompagne les nouvelles tendances et les évolutions par une réflexion permanente et approfondie. Il ouvre la voie au design agile et organique.

Nos longues années d'expérience, une coopération étroite avec nos clients et une analyse constante des dernières tendances nous ont prouvé que l'environnement tertiaire était de plus en plus polyvalent et varié. Au-delà des tâches classiques, l'échange avec les clients et partenaires joue un rôle

prépondérant, de même que les interactions entre collaborateurs.

De ce constat sont nés trois types d'espaces fonctionnels, qui offrent des solutions adaptées aux différentes activités.

- Concentration et réflexion
- Collaboration et interaction
- Communication et image

Le degré de découloisonnement de ces espaces varie pour répondre aux besoins des collaborateurs, faciliter la

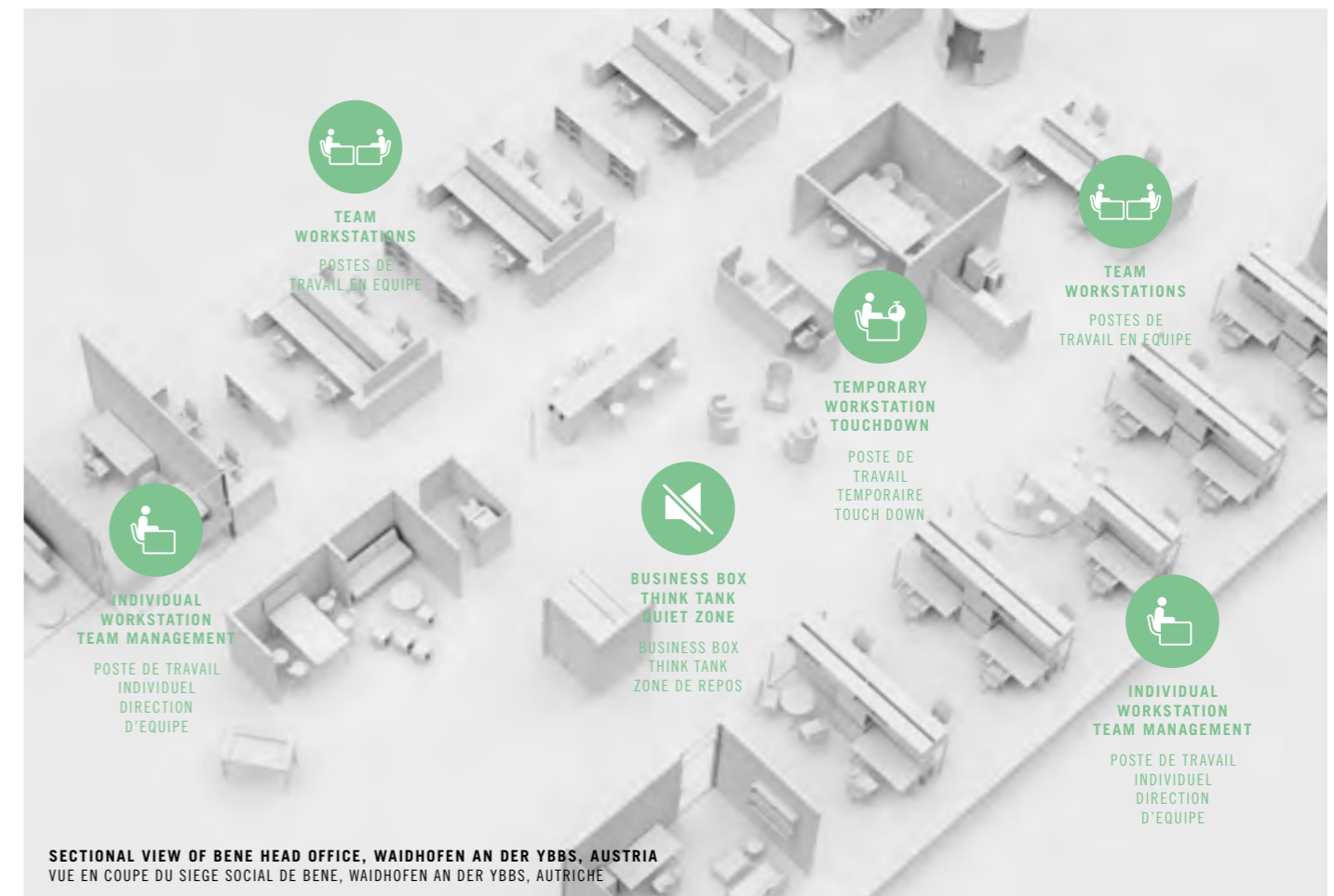
communication tant interne qu'externe et rendre l'organisation du travail plus agile pour rester parfaitement fidèle à la devise EVOLUTION AT WORK.

Pour plus d'informations sur les tendances du monde du travail moderne et sur Bene Office Guide, rendez-vous sur :

futureofwork.bene.com
bene.com

CONCENTRATION & REFLECTION.
Traditional concentration at work.

CONCENTRATION ET REFLEXION.
Travail classique et concentré.



CUBE_S TOWER UNIT.

**COMFORTABLE.
COMPACT. CLEAR.**

The CUBE_S TOWER UNIT provides storage within easy reach of the workspace. Its compact and versatile structure gives a clean and neat appearance at first glance. The interior can also be perfectly adapted to any needs, with compartments for folders, an inlaid utensil tray or lockable compartment. The TOWER UNIT also provides a degree of optional screening for privacy, that can be freely determined simply by sliding open the cabinet door.



**ORDER ON
BOTH SIDES.**

The TOWER UNIT with two-sided access is positioned between two desks, offering space saving storage for both workspaces.



**LES DEUX
COTES DE
L'ORDRE.**

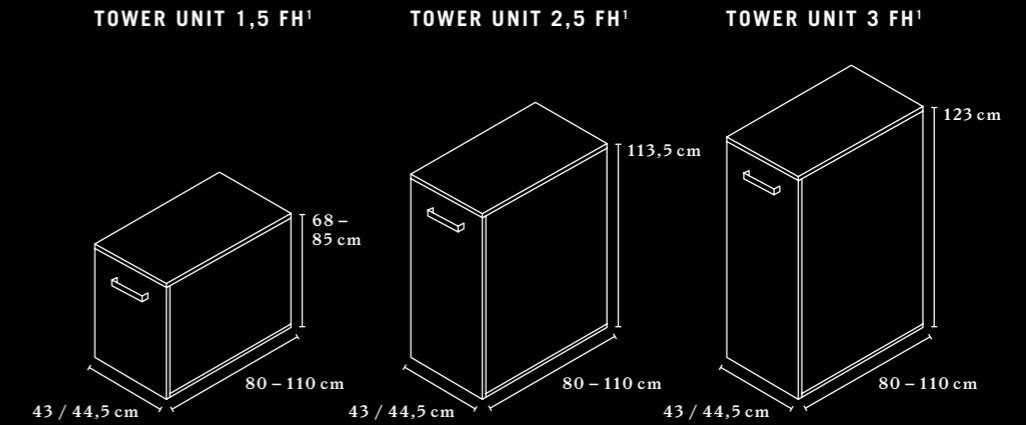
La TOWER UNIT avec accès des deux côtés se place entre deux bureaux et offre une surface de rangement permettant de gagner de la place pour les deux postes de travail.

**COMFORTABLE.
COMPACT. CLAIR.**

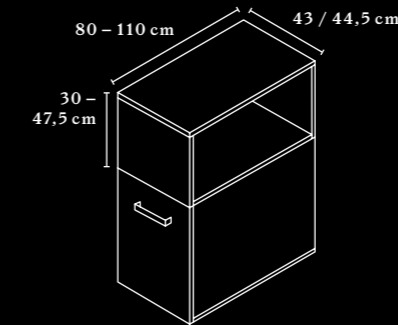
CUBE_S TOWER UNIT fournit un espace de rangement confortable à proximité immédiate du poste de travail. Sa structure compacte polyvalente donne un aspect net et ordonné au premier coup d'œil. L'intérieur peut par ailleurs être adapté en fonction de vos besoins avec casiers pour les dossiers, plumier ou compartiment verrouillable. TOWER UNIT offre également un plus en matière de confort grâce à la séparation visuelle en option. Il suffit de faire varier l'ouverture de la porte pour déterminer librement le degré d'isolation.

CUBE_S TOWER UNIT PORTFOLIO

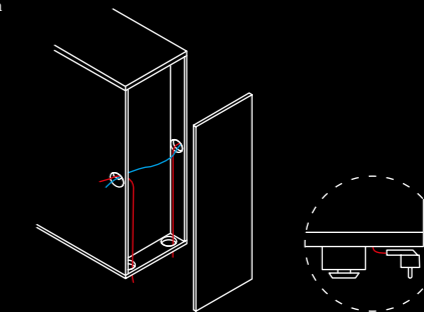
¹ FH = File height
¹ FH = hauteur de classeur



**TOWER UNIT WITH
CUBE_S BOX**
TOWER UNIT AVEC
CUBE_S BOX

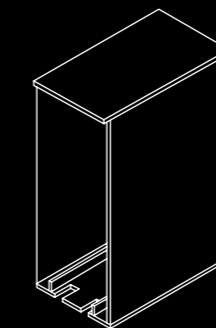


**CABLE ROUTING
PASSAGE DE CABLES**

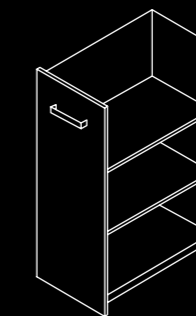


**EXTERNAL AND
INTERNAL
CARCASSES**
CORPS INTERIEUR
ET EXTERIEUR

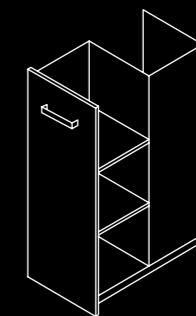
EXTERNAL CARCASS
CORPS EXTERIEUR



**INTERNAL CARCASS WITH
ONE-SIDED ACCESS**
CORPS INTERIEUR AVEC
ACCES D'UN SEUL COTE

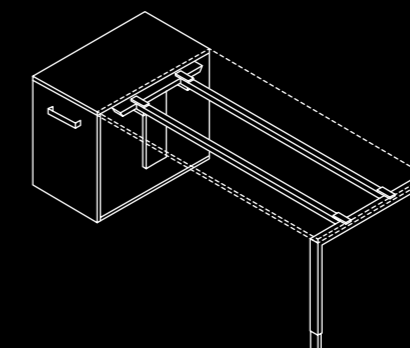


**INTERNAL CARCASS WITH
ACCESS FROM BOTH SIDES**
CORPS INTERIEUR AVEC
ACCES DES DEUX COTES

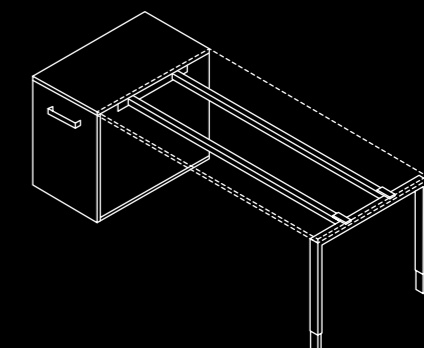


**CONNECTION
MODULE
MODULE
D'EXTENSION**

HEIGHT ADJUSTABLE
REGLABLE EN HAUTEUR



FIXED HEIGHT
HAUTEUR FIXE



Additional details and information can be found in the product datasheet.
Pour plus de détails et d'informations, veuillez vous reporter à la fiche technique du produit.



Roll-on! With the CUBE_S TOWER UNIT, even reaching for your writing pad is a moving experience.



**Ça roule !
Avec CUBE_S
TOWER UNIT,
vous bougez déjà
en attrapant
votre bloc-notes.**





INSPIRING OFFICES. SINCE 1790.