

STUDIO BY BENE

Grâce à un design épuré et des fonctionnalités bien pensées et novatrices, STUDIO permet de créer un environnement parfaitement adapté à votre mode de vie et de travail.

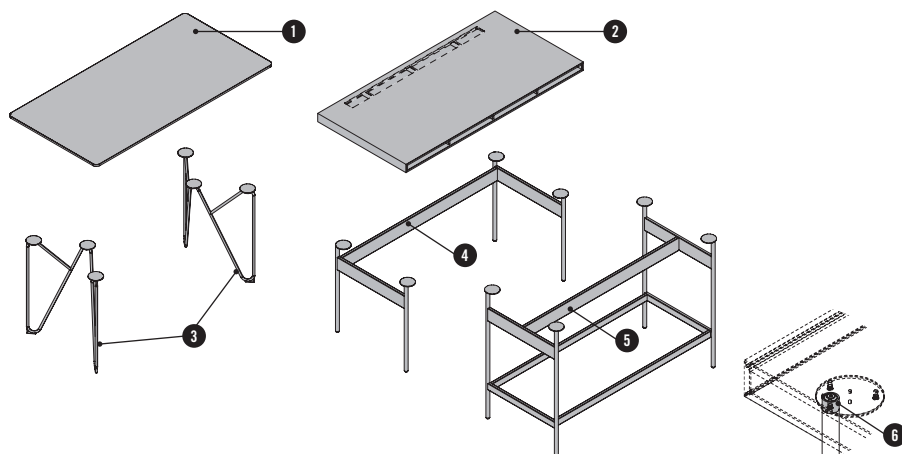
Le bureau, les sideboards et les accessoires s'intègrent parfaitement à tous les espaces tertiaires, tout en facilitant le travail de chacun.



SYSTEME DE PLANS DE TRAVAIL

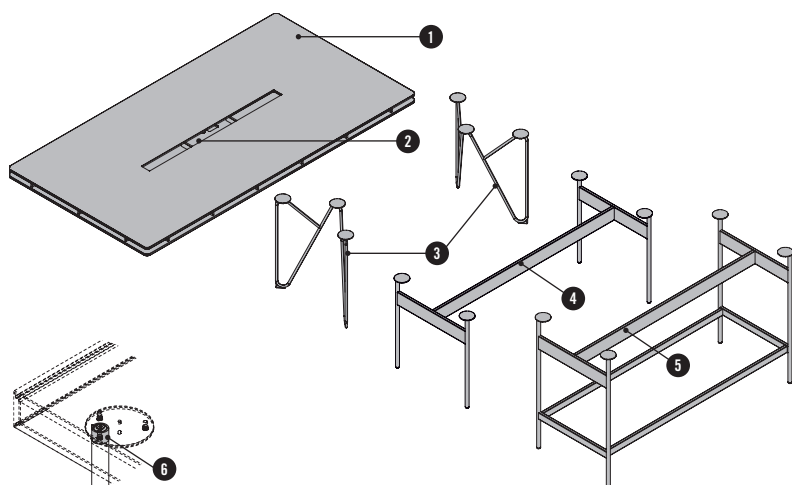
Le système STUDIO se divise entre des plans de travail et des tables de réunion.
Les différents plateaux et piètements sont combinables entre eux.

PLAN DE TRAVAIL



- ❶ Plateau simple. Plateau épaisseur 25 mm
- ❷ Double plateau. Plateau épaisseur 65 mm. Rangement entre deux plateaux, accessible par l'avant et par l'arrière (sans Dock Station).
- ❸ Piètement SWING pour plan de travail
- ❹ Piètement FACT pour plan de travail
- ❺ Piètement FACT pour poste de travail haut. La poutre passe au centre.
- ❻ Patin rehausseur en option. Attention à la combinaison avec le rangement STUDIO en différentes hauteurs.

TABLE DE REUNION



- ❶ Double plateau. Plateau épaisseur 65 mm
- ❷ Dock Station
- ❸ Piètement SWING pour table de réunion.
- ❹ Piètement FACT pour table de réunion. La poutre passe au centre.
- ❺ Piètement FACT pour table de réunion haute. La poutre passe au centre.
- ❻ Patin rehausseur en option. Attention à la combinaison avec le rangement STUDIO en différentes hauteurs.

APERCU & DIMENSIONS

PLAN DE TRAVAIL		TABLE DE REUNION	
Plateau simple	Double plateau	Double plateau	
1200 1600 2000	1200 1600 2000	2000	Hauteur : 750/1070
800	800	1 100	
1400	Hauteur : 750/1070	2400	
750		1 250	
			Dimensions en mm

SYSTEME DE PLANS DE TRAVAIL

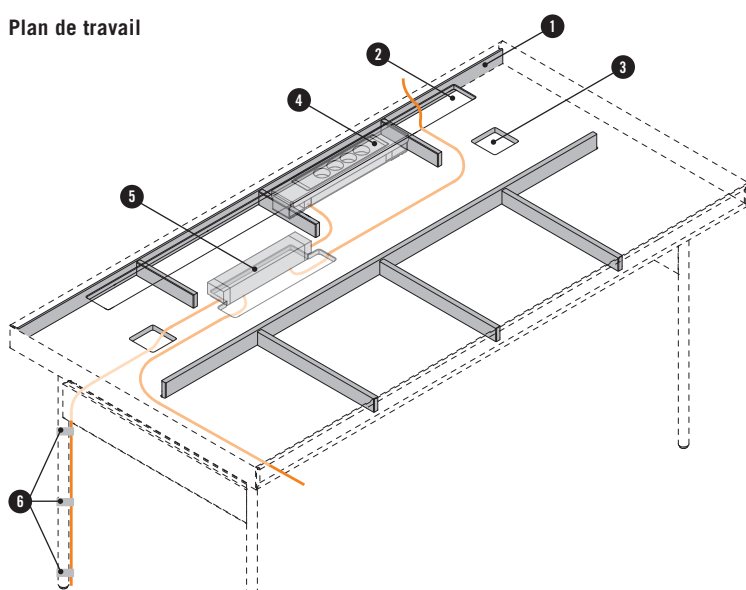
CABLAGE

Il est possible de faire passer les câbles par le piètement. Pour ce faire, les câbles sont fixés le long du pied par bande auto-agrippante. Une goulotte verticale en résille est également disponible en option pour la table de réunion.

L'association avec un double plateau permet d'autres possibilités de câblage. En fonction du plan de travail, le plateau inférieur dispose toujours de deux à quatre fraisages par lesquels il est possible de faire passer les câbles. De plus, il est possible d'encastrer une Dock Station dans le plateau supérieur. La position, la largeur et la répartition de la Dock Station varient et sont prédéfinies en fonction du type et de la largeur du plan de travail. La table de réunion est toujours équipée d'une Dock Station.

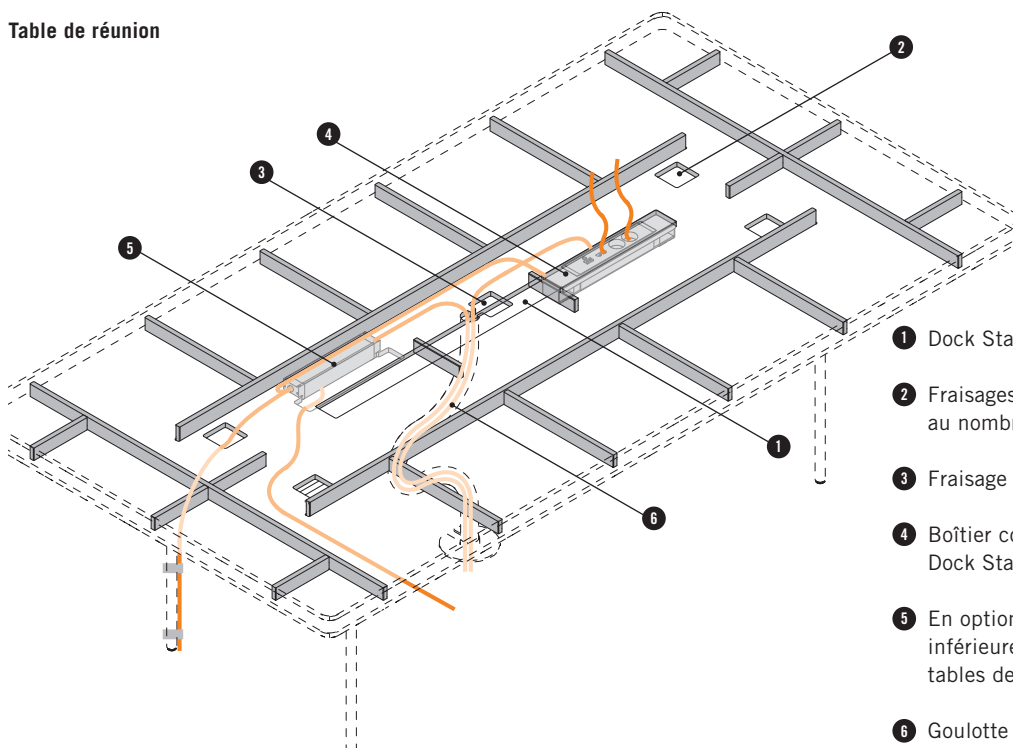
De plus, le plan de travail double plateau avec Dock Station et la table de réunion 2400x1250mm peuvent recevoir en option un boîtier connectique (comportant toujours 4 prises) encastré dans le plateau inférieur. Celui-ci affleure la face inférieure du plateau et s'utilise par en bas. Sa position est prédéfinie.

Plan de travail



- 1 Dos. Le choix d'une Dock Station nécessite l'ajout d'un dos, si bien que le rangement entre les plateaux n'est plus accessible et utilisable que dans sa partie avant.
- 2 Dock Station. Toujours positionnée à l'arrière.
- 3 Fraisages dans le plateau inférieur, toujours au nombre de 2.
- 4 Boîtier connectique supplémentaire dans la Dock Station.
- 5 Multiprise intégrée dans la face inférieure.
- 6 Bande auto-agrippante

Table de réunion

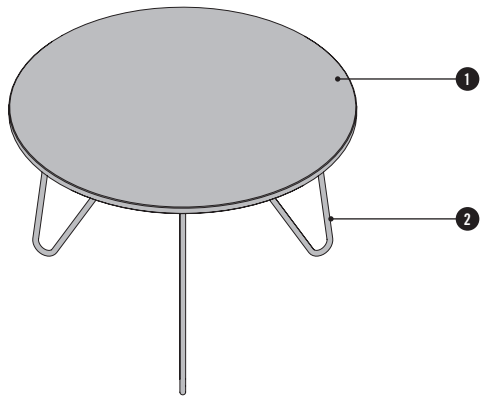


- 1 Dock Station. Toujours centrée.
- 2 Fraisages dans le plateau inférieur, toujours au nombre de 4.
- 3 Fraisage pour goulotte verticale en résille.
- 4 Boîtier connectique supplémentaire dans la Dock Station.
- 5 En option, multiprise intégrée dans la face inférieure. Possible uniquement pour les tables de 2400x1250 mm.
- 6 Goulotte verticale en résille en option.

TABLE BASSE

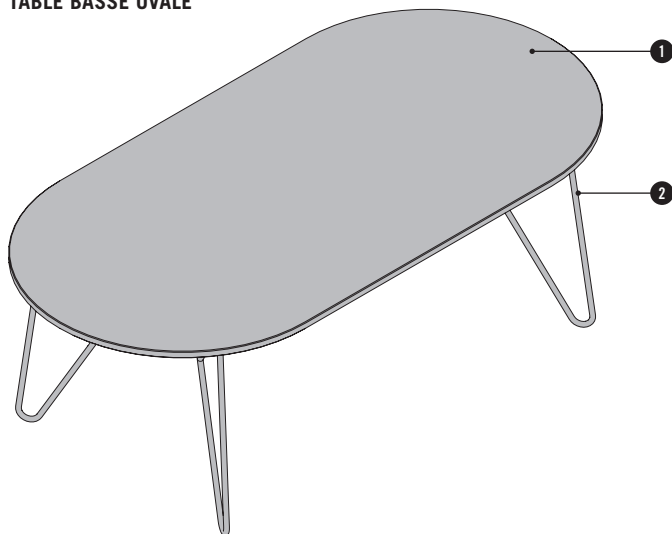
Inspirées de la forme iconique des piètements STUDIO Swing, les tables basses STUDIO se démarquent par leur élégance minimaliste. Leur design discret donne une impression de légèreté. Les tables sont disponibles avec un plateau rond ou ovale et présentent un design varié typique des surfaces STUDIO.

TABLE BASSE RONDE



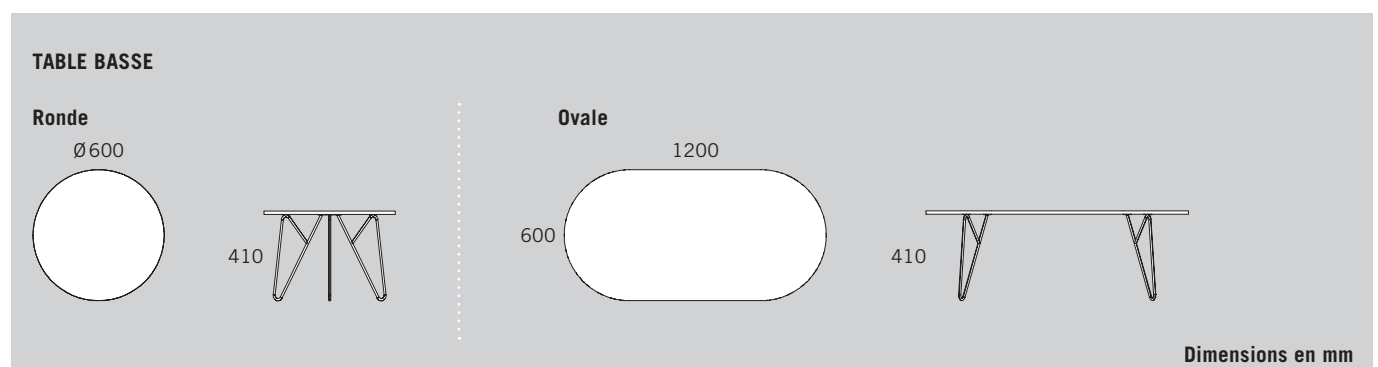
- ❶ Plateau simple. Épaisseur du plateau : 14 mm
- ❷ Piètement SWING pour table basse

TABLE BASSE OVALE



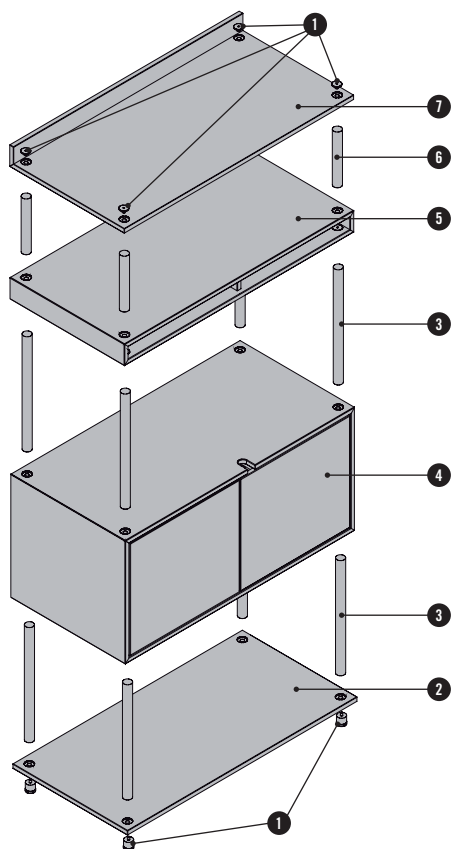
- ❶ Plateau simple. Épaisseur du plateau : 14 mm
- ❷ Piètement SWING pour table basse

APERCU & DIMENSIONS



SYSTEME D'ETAGERES

Le système d'étagères modulaire est constitué d'un set de base et d'un choix d'étagères et d'éléments de rangement qu'il est possible d'associer différemment. Les différents éléments sont reliés par un jeu de tubes. Une fixation au mur est nécessaire à partir d'une hauteur de 1460 mm ou de 1815 mm, en fonction des éléments utilisés pour le système d'étagères → chapitre « Remarques relatives à la planification ». Tous les éléments du système d'étagères ont une largeur fixe de 800 mm.



- ❶ Set de base. Comprend 4 vérins de réglage et 4 vis de finition.
- ❷ Étagère.
- ❸ Jeu de 4 tubes. Hauteur 344 mm.
- ❹ Placard avec portes battantes et poignée encastrée.
- ❺ Étagère de rangement.
- ❻ Jeu de 4 tubes. Hauteur 166,5 mm.
- ❼ Étagère avec fond.

OPTIONS

Placard

Le placard est disponible en deux hauteurs et peut être choisi soit avec des niches ouvertes, soit avec des portes battantes et une poignée encastrée. En option, le placard à portes battantes est disponible avec une serrure qui remplace alors la poignée encastrée.

Étagère

L'étagère peut être équipée d'un fond en option.

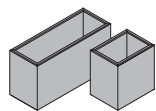
APERCU & DIMENSIONS

Étagère		Tablette de rangement	Étagère de rangement	Placard	
L : 800 mm	L : 800 mm	L : 800 mm	L : 800 mm	L : 800 mm	L : 800 mm
P : 400 mm	P : 400 mm	P : 400 mm	P : 400 mm	P : 400 mm	P : 400 mm
H : 14 mm	H : 65 mm	H : 65 mm	H : 65 mm	H : 369 mm	H : 724 mm

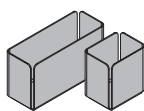
ACCESSOIRES

Différents accessoires viennent parfaire la série STUDIO et l'adaptent aux besoins personnels. Ils peuvent être intégrés sans outil aux étagères, aux surfaces de dépose et à la Dock Station.

BOITE POUR FOURNITURES DE BUREAU STUDIO



Ébénisterie



Acier



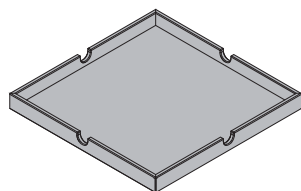
Céramique

La boîte pour fournitures de bureau existe en trois matériaux et deux tailles au choix. Seule la variante en céramique n'est disponible qu'en petit format.

Ébénisterie : EY chêne sylt
Céramique : blanche
Acier : noir ou thermolaqué de couleur cuivre

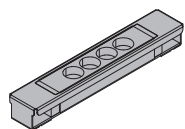
La boîte pour fournitures de bureau peut être utilisée pour la Dock Station ou le rangement.

TIROIR STUDIO



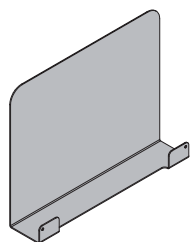
Le tiroir est en contreplaqué revêtu de Fenix noir. Il peut être installé dans la niche d'une table avec double plateau ou dans une niche de l'étagère de rangement.

BOITIER CONNECTIQUE STUDIO



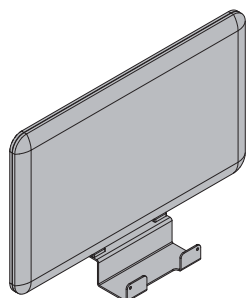
Le boîtier connectique peut être configuré selon différentes versions. Le boîtier entourant la multiprise est en acier noir thermolaqué. Le boîtier connectique est conçu pour être utilisé dans la Dock Station.

PANNEAU MAGNETIQUE STUDIO



Le panneau magnétique est en acier noir thermolaqué. Il s'enfiche dans la Dock Station.

ECRAN DE SEPARATION STUDIO

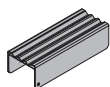


L'écran de séparation sert de protection visuelle. Il est constitué de 2 panneaux en particules fines de 10 mm et de 2 panneaux en fibres tendres de 6 mm et est revêtu de tissu. (peut recevoir des épingles) Sont disponibles les catégories de tissus P0 à P4 selon la collection de tissus Bene.

Le panneau s'enfiche dans la Dock Station.

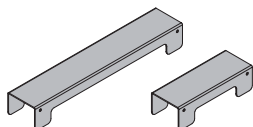
ACCESSOIRES

PLUMIER STUDIO



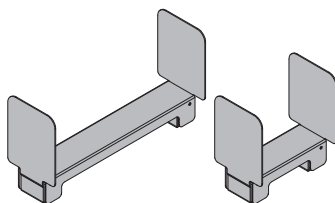
Le plumier est en acier noir thermolaqué. Il s'enfiche dans la Dock Station.

CACHE STUDIO



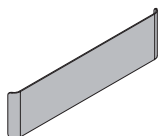
Le cache sert à recouvrir les niches libres dans la Dock Station et existe dans les tailles « petit format » et « grand format ». Il est en acier noir thermolaqué.

SERRE-LIVRES POUR PLAN DE TRAVAIL STUDIO




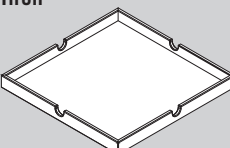
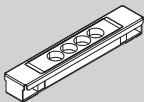
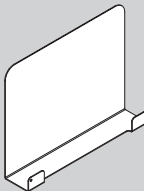
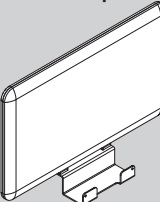
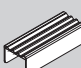
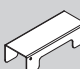
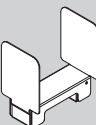
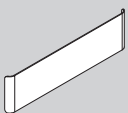
Le serre-livres pour plan de travail existe dans les tailles « petit format » et « grand format ». Il est en acier noir thermolaqué. Le serre-livres s'enfiche dans la Dock Station.

SERRE-LIVRES POUR RANGEMENT STUDIO



Le serre-livres pour rangement est en acier noir thermolaqué. Il se clipse sur les tubes du rangement.

APERCU & DIMENSIONS

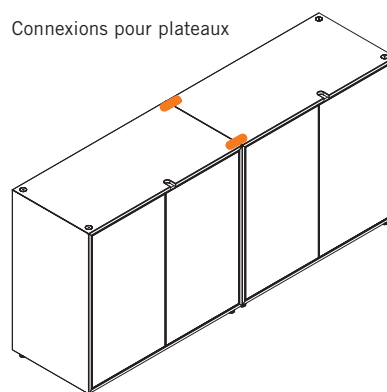
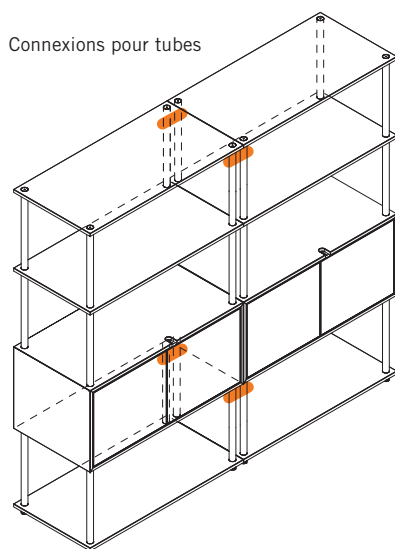
<p>Boîte pour fournitures de bureau</p>  <table border="0"> <tr> <td>petit format</td> <td>large</td> </tr> <tr> <td>L : 93 mm</td> <td>L : 187 mm</td> </tr> <tr> <td>P : 70 mm</td> <td>P : 70 mm</td> </tr> <tr> <td>H : 100 mm</td> <td>H : 100 mm</td> </tr> </table>	petit format	large	L : 93 mm	L : 187 mm	P : 70 mm	P : 70 mm	H : 100 mm	H : 100 mm	<p>Tiroir</p>  <table border="0"> <tr> <td>L : 373 mm</td> </tr> <tr> <td>P : 373 mm</td> </tr> <tr> <td>H : 34 mm</td> </tr> </table>	L : 373 mm	P : 373 mm	H : 34 mm	<p>Boîtier connectique</p>  <table border="0"> <tr> <td>L : 380 mm</td> </tr> <tr> <td>P : 71 mm</td> </tr> <tr> <td>H : 50 mm</td> </tr> </table>	L : 380 mm	P : 71 mm	H : 50 mm					
petit format	large																				
L : 93 mm	L : 187 mm																				
P : 70 mm	P : 70 mm																				
H : 100 mm	H : 100 mm																				
L : 373 mm																					
P : 373 mm																					
H : 34 mm																					
L : 380 mm																					
P : 71 mm																					
H : 50 mm																					
<p>Panneau magnétique</p>  <table border="0"> <tr> <td>L : 380 mm</td> </tr> <tr> <td>P : 76 mm</td> </tr> <tr> <td>H : 300 mm</td> </tr> </table>	L : 380 mm	P : 76 mm	H : 300 mm	<p>Écran de séparation</p>  <table border="0"> <tr> <td>L : 587 mm</td> </tr> <tr> <td>P : 35 mm</td> </tr> <tr> <td>H : 350 mm</td> </tr> </table>	L : 587 mm	P : 35 mm	H : 350 mm	<p>Plumier</p>  <table border="0"> <tr> <td>L : 187 mm</td> </tr> <tr> <td>P : 70 mm</td> </tr> <tr> <td>H : 51 mm</td> </tr> </table>	L : 187 mm	P : 70 mm	H : 51 mm										
L : 380 mm																					
P : 76 mm																					
H : 300 mm																					
L : 587 mm																					
P : 35 mm																					
H : 350 mm																					
L : 187 mm																					
P : 70 mm																					
H : 51 mm																					
<p>Cache</p>  <table border="0"> <tr> <td>petit format</td> <td>large</td> </tr> <tr> <td>L : 187 mm</td> <td>L : 380 mm</td> </tr> <tr> <td>P : 70 mm</td> <td>P : 70 mm</td> </tr> <tr> <td>H : 51 mm</td> <td>H : 51 mm</td> </tr> </table>	petit format	large	L : 187 mm	L : 380 mm	P : 70 mm	P : 70 mm	H : 51 mm	H : 51 mm	<p>Serre-livres pour plan de travail</p>  <table border="0"> <tr> <td>petit format</td> <td>grand format</td> </tr> <tr> <td>L : 191 mm</td> <td>L : 384 mm</td> </tr> <tr> <td>P : 120 mm</td> <td>P : 120 mm</td> </tr> <tr> <td>H : 201,5 mm</td> <td>H : 201,5 mm</td> </tr> </table>	petit format	grand format	L : 191 mm	L : 384 mm	P : 120 mm	P : 120 mm	H : 201,5 mm	H : 201,5 mm	<p>Serre-livres pour rangement</p>  <table border="0"> <tr> <td>L : 371,5 mm</td> </tr> <tr> <td>P : 16 mm</td> </tr> <tr> <td>H : 100 mm</td> </tr> </table>	L : 371,5 mm	P : 16 mm	H : 100 mm
petit format	large																				
L : 187 mm	L : 380 mm																				
P : 70 mm	P : 70 mm																				
H : 51 mm	H : 51 mm																				
petit format	grand format																				
L : 191 mm	L : 384 mm																				
P : 120 mm	P : 120 mm																				
H : 201,5 mm	H : 201,5 mm																				
L : 371,5 mm																					
P : 16 mm																					
H : 100 mm																					

Dimensions en mm

REMARQUES RELATIVES A LA PLANIFICATION

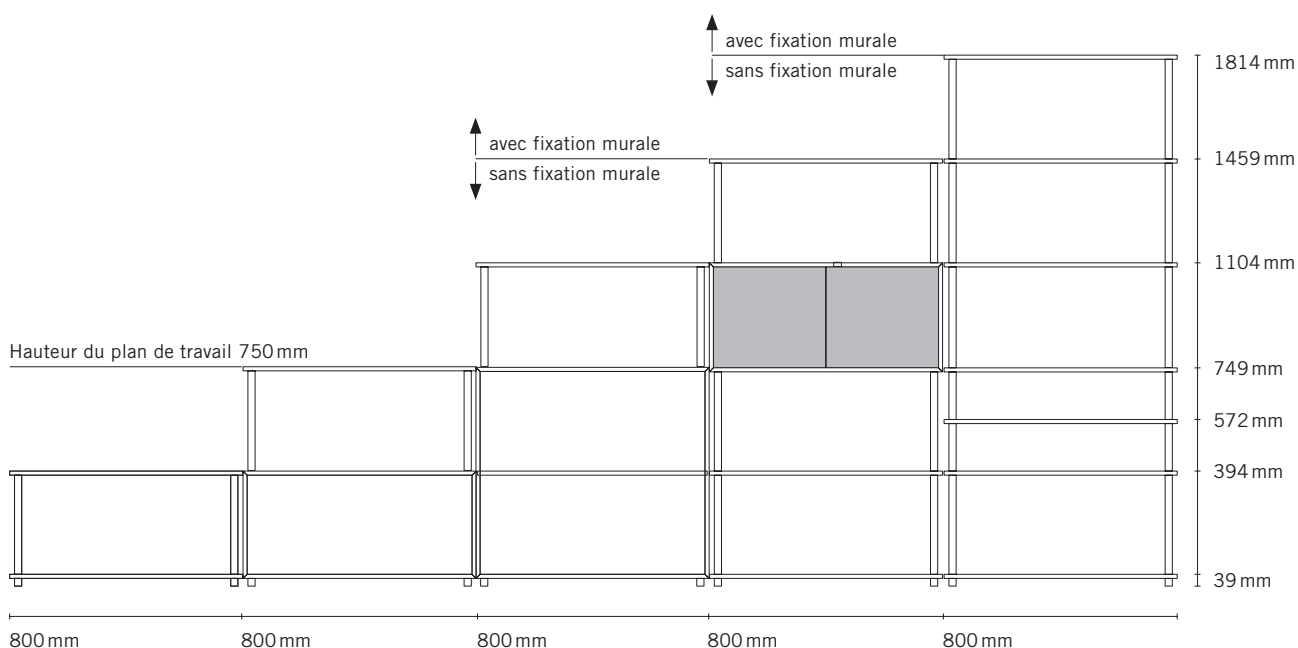
ASSEMBLAGE EN LIGNE

Des jeux comprenant deux attaches pour assemblage en ligne sont disponibles pour permettre l'extension ou la fixation aux éléments adjacents. En fonction de la hauteur totale du système d'étagères, il faut 1 jeu jusqu'à une hauteur de 1104 mm ou 2 sets à partir d'une hauteur de 1105 mm. Il existe deux attaches différentes pour l'assemblage en ligne, selon l'endroit où les systèmes d'étagères sont connectés.



FIXATION MURALE

Les systèmes d'étagères avec placard sont autoportants jusqu'à une hauteur totale de 1459 mm ; au-delà, il est impératif de les fixer au mur avec un jeu de fixation murale (2 pièces). Les systèmes d'étagères sans placard n'ont besoin d'être fixés au mur qu'à partir d'une hauteur totale de 1815 mm.



COULEURS & MATERIAUX

Les matériaux et couleurs suivants sont disponibles pour ce produit.

- disponible, prix selon liste des prix
- non disponible

Produit	Catégorie de mélamine 1 couleurs de base	Catégorie d'ébénisterie 1	Fenix noir	Céramique blanche	WI blanc thermolaqué	SZ noir thermolaqué	CU cuivre thermolaqué	Tissu PO-P4
Plan de travail à plateau simple	•	•	•	-	-	-	-	-
Plan de travail à double plateau	•	-	•	-	-	-	-	-
Table de réunion à double plateau	•	•	•	-	-	-	-	-
Piètement SWING / FACT	-	-	-	-	•	•	-	-
Table basse	•	•	•	-	-	-	-	-
Set de base - vis de finition	-	-	-	-	•	•	-	-
Étagère	•	•	•	-	-	-	-	-
Tablette de rangement	•	•	•	-	-	-	-	-
Étagère de rangement	•	-	•	-	-	-	-	-
Placard - élément central	•	-	•	-	-	-	-	-
Placard - façade	•	•	•	-	-	-	-	-
Jeu de tubes	-	-	-	-	•	•	-	-
Boîte pour fournitures de bureau	-	•	-	•	-	•	•	-
Tiroir	-	-	•	-	-	-	-	-
Boîtier connectique - corps	-	-	-	-	-	•	-	-
Panneau magnétique	-	-	-	-	-	•	-	-
Écran de séparation	-	-	-	-	-	-	-	•
Plumier	-	-	-	-	-	•	-	-
Cache	-	-	-	-	-	•	-	-
Serre-livres pour plan de travail	-	-	-	-	-	•	-	-
Serre-livres pour rangement	-	-	-	-	-	•	-	-

INSPIRATIONS



Inspiration #01



Inspiration #02

INSPIRATIONS



Inspiration #03



Inspiration #04

INSPIRATIONS



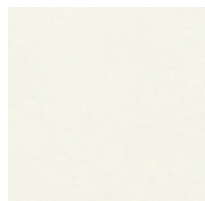
Inspiration #05



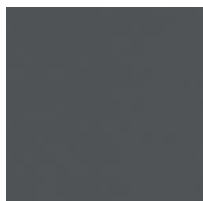
Inspiration #06

COULEURS & MATERIAUX

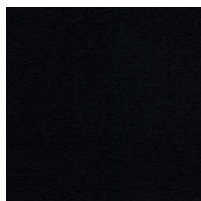
MELAMINE : couleurs de base



MW blanc

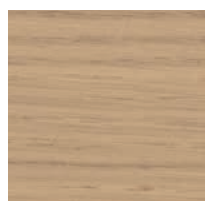


MS anthracite



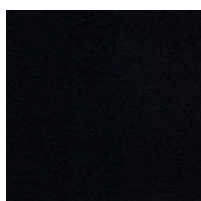
MB basalt

EBENISTERIE : chêne



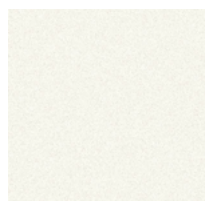
EY chêne sylt

FENIX



noir

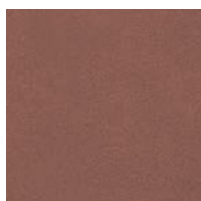
SURFACE EN METAL THERMOLAQUE



WI blanc



SZ noir



CU cuivre

TISSU



Différentes collections de tissus et de cuirs sont disponibles pour le tapissage : Urban Plus, Xtreme Plus, Inn, Step, Step Melange, Patina, Mainline Flex, Remix, Europost, Clara, Fiord, Divina, Steelcut, Hallingdal, Steelcut Trio, Divina Melange, Divina MD, Greenwich, Greenwich Uni. De plus amples informations sur les différentes collections de tissus se trouvent sur www.bene.com.