

# systemtronic

fiche technique FLAP

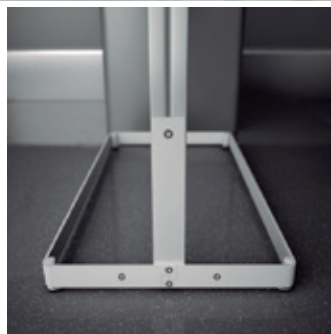


Description général:

Présentoir vertical pour magazines, catalogues, etc... avec fixation pied ou roulettes.  
Les étagères se disposent sur un ou sur les deux côtés.

Structure mate, anodisée d'aluminium extrudé d'argent. La base d'acier et les étagères sont couvertes de peinture polyester et disponibles en blanc ou gris forgé.

Désigne par: STC Studio.



## Description technique:

## Matière:

Colonne: Aluminium.  
 Crossbar: Aluminium.  
 Étagères: Acier.  
 Base: Acier.

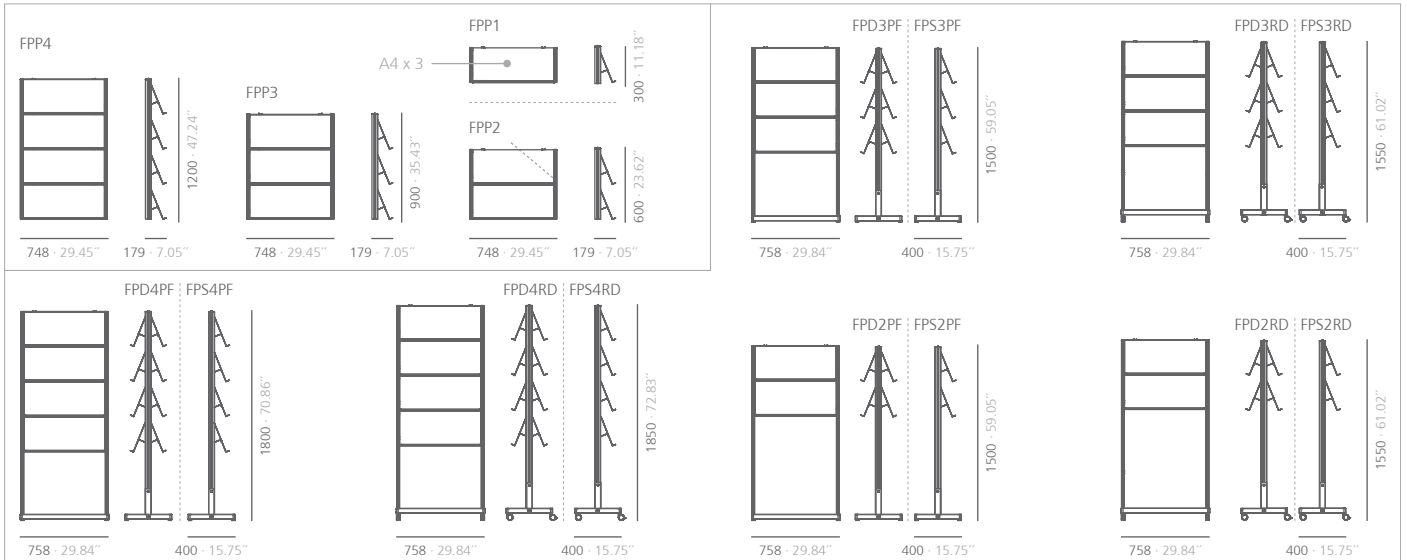
## Dimensions:

FPP1: 748x179x300 mm  
 FPP2: 748x179x600 mm  
 FPP3: 748x179x900 mm  
 FPP4: 748x179x1200 mm

FPD3PF: 758x400x1500 mm  
 FPS3PF: 758x400x1500 mm  
 FPD3RD: 758x400x1550 mm  
 FPS3RD: 758x400x1550 mm

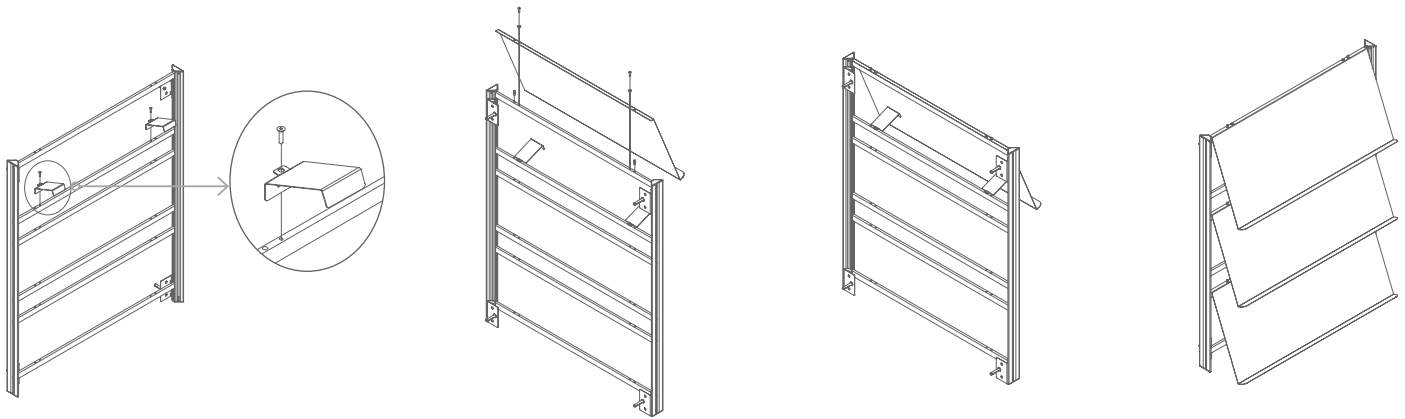
FPD2PF: 758x400x1500 mm  
 FPS2PF: 758x400x1500 mm  
 FPD2RD: 758x400x1550 mm  
 FPS2RD: 758x400x1550 mm

FPD3PF: 758x400x1800 mm  
 FPS3PF: 758x400x1800 mm  
 FPD3RD: 758x400x1850 mm  
 FPS3RD: 758x400x1850 mm

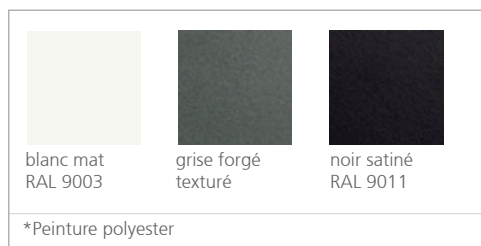


Système international unités: mm et pouces.

## Plan de montage:



## Finitions:



Consulter pour dimensions spéciales ou modifications.

## systemtronic \_ Flap

www.st-systemtronic.com

nacional@st-systemtronic.com · export@st-systemtronic.com

tel. 96-1852784 · fax.34-961854482

Entretien:**-Peinture polyester:**

Pour la saleté sèche (poussière), utiliser un chiffon humide. Pour les taches grasses/huileuses (empreintes digitales), essuyer à l'aide d'une éponge avec de l'eau et du liquide vaisselle. Rincer avec un chiffon humide.  
Éviter d'utiliser des produits contenant des solvants et/ou de l'alcool éthylique pur.

**-Aluminium-métal-verre-mélamine-plastique:**

Nous conseillons d'utiliser des produits de nettoyage d'usage courant pour les surfaces délicates.  
Éviter d'utiliser de l'alcool, des solvants ou des agents abrasifs.