

# Elliptical Table ETR

Charles & Ray Eames, 1951

**vitra.**



## Elliptical Table ETR

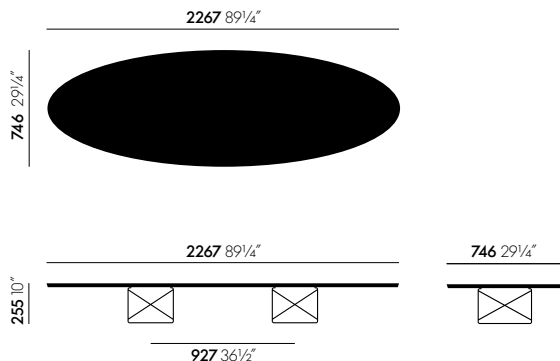
Avec sa silhouette elliptique élégante, cette table basse a rapidement été surnommée « Surfboard Table » (planche de surf) en raison de sa forme. Dotée d'un piètement double en finition chromée et d'un plateau laminé noir ou blanc, la construction de la table reprend un thème

récurrent dans le travail des Eames, à savoir le fil d'acier courbé et soudé pour former une structure stable.

### Matériaux

- **Plateau** : bois stratifié, revêtement dur laminé.
- **Piètement** : fil d'acier, chromé ou en finition époxy.

## Dimensions



## Elliptical Table ETR

### Surfaces et couleurs



Plateau de table

Piètement

